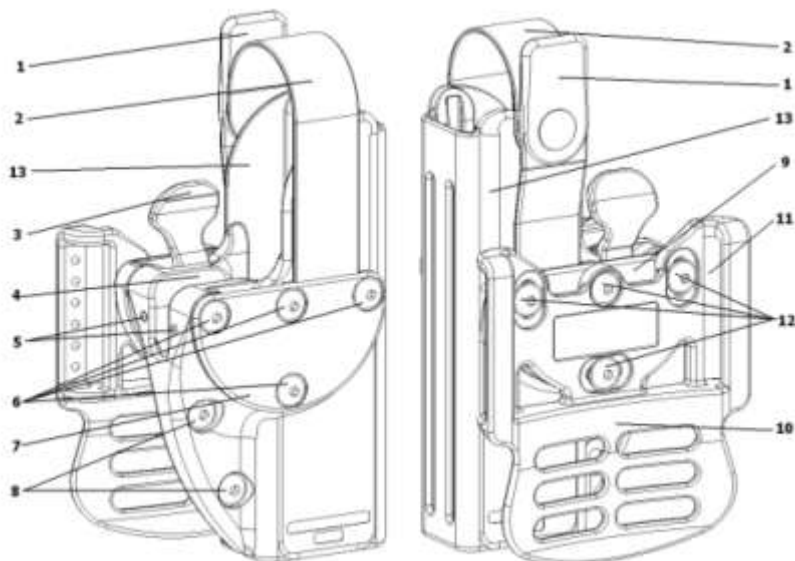


Návod na použití pouzdra v1



- | | |
|---|---|
| 1 - páka k odjištění pojistného pásku | 10 - opaskový závěs (třípolohový) |
| 2 - pojistný pásek | 11 - otvor pro opasek opaskového závěsu |
| 3 - palcová pojistka | 12 - 4 ks šrouby opaskového závěsu |
| 4 - pružina (uvnitř mechanismu) | 13 - korpus pouzdra |
| 5 - 2 ks otvor pro kolíky + kolík | |
| 6 - 4 ks šrouby krytu uchycení pojistného pásku | |
| 7 - kryt pojistného pásku | |
| 8 - šrouby pro upevnění vymezovacího dílu hlavně | |
| 9 - podzávěsový díl (kryt palcové pojistky a páky poj. pásku) | |

Popis pouzdra

Multifunkční pouzdro je koncepčně řešeno jako stavebnice rozličných variant pouzdra dle předpokládaného použití a požadavků uživatele. Toho je dosaženo vysokou unifikovaností všech dílů montážní sestavy. Základní přestavbou je změna z pravého na levé pouzdro (a opačně) bez nutnosti úpravy nebo dokoupení dalších dílů. Toto je ekonomicky výhodné především u ozbrojených složek, kde se trvale obměňují jednotliví členové a tím i poměry „praváků“ a „leváků“ ve stavu. Nesporná ekonomická výhoda pak tkví i v logistickém zabezpečení, kde není nutno řešit „praváky“ a „leváky“ zvlášť, jakož i skladovat a evidovat odděleně dvě zásobovací položky. Multifunkční pouzdro v dodané montáži - opaskový závěs, palcová pojistka, pojistný pásek a páka k odjištění pojistného pásku umožňuje nejen uživatelskou změnu pravostranného na levostranné, ale umožňuje i demontáž palcové pojistky nebo pojistného pásku s pákou k odjištění poj. pásku tak, že pouzdro bude mít pouze jedno zvolené, přesto plně funkční, bezpečné a spolehlivé zajištění zbraní v pouzdře. Tuto výhodu ocení zejména příslušníci speciálních jednotek, kde je jedno zajištění dostatečné a preferuje se více rychlost případného použití před násobnou bezpečností. Další možností změny funkce pouzdra je záměna palcové a ukazovákové pojistky. Změna se provede pouze záměnou montáže palcové pojistky (včetně pružiny a kolíku) do protilehlé strany pouzdra. Montáží unifikovaného dílu palcové pojistky do obou protilehlých stěn pouzdra získáme duální nezávislé zajištění zbraní uvnitř pouzdra. Aplikací všech

pojistných prvků je tak možné zajistit požadavek maximálního až čtyřnásobného zajištění zbraně v pouzdře, jak v pravém, tak v i levém provedení. Využitím montáže dvou vnitřních palcových pojistek, pojistného pásku, páky k odjištění poj. pásku a doplňkového dílu - vnější krycí chlopně. Sklon pouzdra je možno polohovat ve třech pozicích. K dalším variantám pro využití pouzdra je možno použít další z doplňkových montážních dílů.

Rozpis součástí

- 1 ks korpus pouzdra
- 1 ks páka k odjištění pojistného pásku
- 1 ks pojistný pásek
- 1 ks kryt pojistného pásku
- 1 ks podzávěsový díl - kryt páky k odjištění pojistného pásku a palcové pojistky
- 1 ks palcová pojistka
- 1 ks vymezení díl hlavně
- 1 ks pružina z oceli
- 1 ks kolík
- 4 ks imbus šroub M5x8mm
- 2 ks imbus šroub M5x12mm
- 4 ks imbus šroub M5x20mm
- 2 ks matice límcová M5
- 1 ks nýťovací knoflík KZ
- 1 ks imbus klíč
- 1 ks palcová pojistky (doplňková montážní sada)
- 1 ks pružina z oceli (doplňková montážní sada)
- 1 ks kolík (doplňková montážní sada)

Kompletační seznam multifunkčního pouzdra v dodané montáži

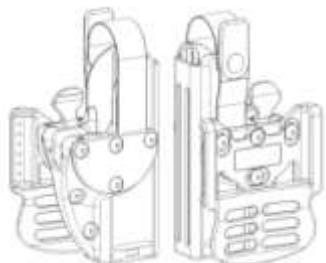
- 1 ks vlastní pouzdro
- 1 ks imbusový klíč
- 1 ks návod k použití

Navlečení pouzdra na opasek

Prostrčte opasek otvorem (11) opaskového závěsu (10). Poté co pouzdro umístíte na požadované místo na opasku, toto samosvorně s pomocí výstupků na závěsu drží pozici na opasku.

Změna pravostranného pouzdra na levostranné

Výrobce dodává pouzdra v pravé nebo levé montáži na základě požadavku zákazníka. V průběhu životnosti pouzdra může vzniknout požadavek na jeho následnou přestavbu. Postup přestavby je následující. Demontujte šrouby (12). Tím se uvolní opaskový závěs (10), podzávěsový díl (9) a páka k odjištění pojistného pásku (1). Na protilehlé straně pouzdra demontujte šrouby uchycení krytu pojistného pásku (6), čímž se uvolní pojistný pásek (2). Vysuňte kolík (5), na kterém je navlečena palcová pojistka (3) a pružina (4) Uvolněte šrouby, vyjměte matice upevňující vnitřní vymezení (8) a nasadte je na opačnou polovinu korpusu pouzdra (13) a znovu sešroubujte. Umístěte palcovou pojistku na protilehlou stranu korpusu pouzdra (13) včetně nasazené pružiny (4) a zajistěte kolíkem (5). Páku k odjištění pojistného pásku (1) a pojistný pásek (2) zaměňte v protilehlých stranách korpusu pouzdra (13). Pomocí posuvného systému ozubů na korpusu pouzdra (13) a jisticích prvcích (1, 2) nastavte požadovanou délku těchto prvků. Nasadte do odpovídající pozice kryt pojistného pásku (7), podzávěsový díl (9) opaskový závěs (10) a přitáhněte šrouby (6,12) ke korpusu pouzdra (13) Proveďte kontrolu všech ovládacích prvků zasunutím a vysunutím pistole do pouzdra, včetně patřičného zajištění a odjištění.



pravostranné provedení



levostranné provedení

Demontáž palcové pojistky

V případě, že budete chtít používat pouzdro pouze se zajištěním pomocí pojistného pásku (2) a páky k odjištění poj. pásku (1) je možno palcovou pojistku (3) demontovat. Postup je následující. Vyšroubujte šrouby (12), tím dochází k uvolnění opaskového závěsu (10), podzávěšového dílu (9) a páky k odjištění pojistného pásku (1) Vysuňte kolík (5), který drží palcovou pojistku (3). Tyto díly uschovejte pro případnou zpětnou montáž. Do odpovídající pozice umístěte páku k odjištění pojistného pásku (1), podzávěšový díl (9), opaskový závěs (10) a dotáhněte šrouby (12). Proveďte kontrolu zasunutím a vysunutím pistole, včetně patřičného zajištění.

Demontáž pojistného pásku a páky k odjištění pojistného pásku

V případě, že budete chtít používat pouzdro pouze se zajištěním pomocí palcové (ukazovákové) pojistky (3) je možno páku k odjištění pojistného pásku (1) a pojistný pásek (2) demontovat. Odšroubujte šrouby (6,12), tím dojde k uvolnění krytu pojistného pásku (7), podzávěšového dílu (9) a opaskového závěsu (10). Vyjměte uvolněné pojistné prvky (1,2). Nasadte kryt pojistného pásku (7), podzávěšový díl (9) a opaskový závěs (10) do odpovídající pozice a přitáhněte šrouby (6,12) ke korpusu pouzdra (13). Proveďte kontrolu zasunutím a vysunutím pistole, včetně patřičného zajištění. Demontované díly uschovejte pro případnou zpětnou montáž.

Záměna palcové pojistky za ukazovákovou

V případě, že budete chtít uvolňovat pistoli ukazovákem namísto palcem, je možno palcovou pojistku (3) přestavět na ukazovákovou a to pouze změnou montáže do protilehlé strany korpusu pouzdra (13). Při tomto úkonu není potřeba žádných dalších dílů. Postup záměny je následující. Demontujte šrouby (6,12), opaskový závěs (10) podzávěšový díl (9) a kryt pojistného pásku (7). Tím se uvolní páka k odjištění pojistného pásku (1) a pojistný pásek (2). Vysuňte kolík (5), vyjměte palcovou pojistku (3) a pružinu (4). Umístěte palcovou pojistku (3) s pružinou (4) do protilehlé stěny korpusu pouzdra (13) a zajistěte kolíkem (5). Do odpovídajících pozic umístěte zpět pojistné prvky (1,2), krycí díly (7,9) a opaskový závěs (10). Tyto díly přitáhněte šrouby (6,12) ke korpusu pouzdra (13) Proveďte kontrolu zasunutím a vysunutím pistole, včetně patřičného zajištění.

Doplnění pouzdra o třetí - ukazovákovou pojistku (dodatečná montážní sada)

Multifunkční pouzdro díky chráněnému řešení - umístění jisticích prvků v protilehlých stranách korpusu pouzdra současně - umožňuje uživateli použití dvou identických palcových pojistek s výhodou využití jednoho pojistného prvku, jako pojistky palcové a druhého identického pojistného prvku, jako pojistky ukazovákové. Technické řešení, konstrukce a ergonomie dílu splňuje nároky na ovládání obou prvků příslušné ovládací ruky pro pravou i levou montáž. V tomto případě je jedna z těchto pojistek uvolňována palcem (palcová pojistka) a druhá je uvolňována ukazovákem (ukazováková pojistka) a to současně při úchopu pistole. Pojistky je možno libovolně kombinovat dle požadavku uživatele s doplňkovým zajištěním pojistného pásku a páky k odjištění pojistného pásku. V případě doplňkové montáže ukazovákové pojistky je postup následující. Odšroubujte šrouby (6), tím dojde k uvolnění krytu pojistného pásku (7). Umístěte jisticí prvek (3) do protilehlé strany korpusu pouzdra (13) do pozice ukazovákové pojistky, včetně pružiny (4) a zajistěte kolíkem (5) z doplňkové sady. Přiložte

pojistný pásek (2) a kryt pojistného pásku (8) ke korpusu (13) v odpovídající pozici a díly sešroubujte k sobě pomocí šroubů (6). Provedte kontrolu zasunutím a vysunutím pistole, včetně patřičného zajištění.

Doplnění pouzdra o chlopeň a další typy závěsu

Pouzdro bylo navrženo jako multifunkční stavebnicový modul využitím mnohostranného využití případných montáží za pomoci doplňkových prvků. Konstruktivní řešení pouzdra umožňuje připojit další komponenty – krycí chlopeč, jiné typy závěsu apod. Tyto další komponenty jsou v současné době v etapě přípravy a testování. Při případném zájmu prosím kontaktujte výrobce, kde vám budou poskytnuty aktuální informace.

Používání pouzdra s pistolí

Pistolí zasuneme do pouzdra a mírným tlakem na pistolí překonáme odpor vnitřní palcové nebo ukazovákové pojistky (3) (V případě montáže obou vnitřních pojistek je odpor při zasouvání násoben odporem dvou pružin) Po zasunutí pistole na doraz pouzdra a zajištěním příslušným jisticím prvkem (3) provedeme doplňkové zajištění zbraně pomocí páky k odjištění pojistného pásku (1) a pojistného pásku (2) s nanýtovanými stiskacími knoflíky KZ. Páku k odjištění pojistného pásku (1), zajistíme proti pojistnému pásku (2) přehnutému kolem zasunuté zbraně sepnutím nýtovacího stiskacího knoflíku KZ mírným tlakem na oba jisticí prvky proti sobě. Vyjmutí zbraně z pouzdra se provádí následovně: Palec příslušné ovládací ruky, mírným tlakem na sepnuté jisticí prvky rozpne stiskací knoflík KZ na jisticím prvku páky k odjištění pojistného pásku (1) a pojistného pásku (2) a následně za současného stisknutí palcové pojistky (3) – případně i ukazovákové pojistky, nebo obou pojistek současně, pokud jsou v montáži, se provádí tažení zbraně nahoru v kolmé ose z pouzdra.

VÝSTRAHA!

Je-li nutno použít zbraň ke střelbě, je nutno před vytažením zbraně uvolnit všechny zádržné mechanismy v pouzdře. V opačném případě hrozí riziko zranění, případně smrti z důvodu neadekvátně pomalé reakce uživatele.

Pravidla pro správné používání pouzdra

Pro docílení dlouhodobé a spolehlivé funkce pouzdra je nutno při jeho používání respektovat následující pravidla a pokyny.

- Pouzdro musí být používáno v souladu s předpokladem svého určení.
- Před použitím pouzdra ve výkonu služby musí předcházet výcvik s tímto pouzdrům.
- Poškozené nebo jinak nefunkční pouzdro se pro výkon služby nesmí používat.
- Povolené modifikace jsou jen ty, které schválil výrobce.
- Při používání pouzdra, je nutno dodržet tento návod, jakož i ostatní související požadavky na skladování a údržbu pouzder po celou dobu životnosti pouzdra.

Výrobce (zajišťuje záruční a pozáruční servis):

DESIGN TECH s.r.o.

Pardubická 1386

CZ-50346 Třebechovice pod Orebem

Česká republika

mob.: +420 775 032 727

e-mail: info@designtechsro.cz